

LUNATI

Einbau-Downlight



LUNATI GU10 W

[V] 220-240 AC	[Hz] 50/60	[W] max 25		IP 20		[°C] 5÷25
		0,5m	GU10	PAR16		



LUNATI GU10 W	29040	max 25	weiß
LUNATI GU10 B	29041	max 25	schwarz



Kanlux LUNATI sind elegante Deckenleuchten. Ein großer Vorteil ist ihr Design, bei dem die ungewöhnliche Kombination von Materialien zu einer sehr interessanten Lichtverteilung führt.

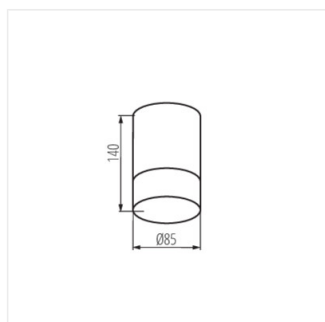
- Gehäusematerial: Aluminiumlegierung



LUNATI GU10 W



LUNATI GU10 B



LUNATI GU10