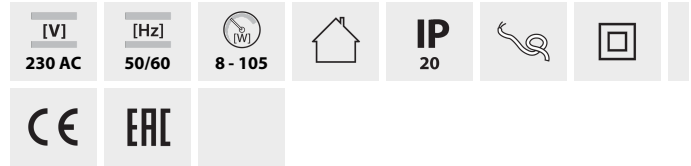


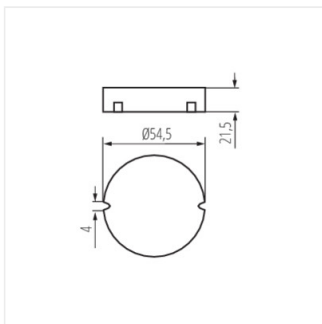
LED-Dimmer



DimGO 105 **28830** weiß

Kanlux DimGO ist ein Dimmer, der an LED-Lichtquellen angepasst ist. Dank seiner Anwendung erhalten Sie die Möglichkeit, den Lichtstrom von LED-Lichtquellen zu steuern. Voraussetzung für den Einsatz des DimGO Kanlux ist ein an die Regelungsmethode "trailing/lead edge" angepasstes Netzteil.

- Material: Kunststoff



DimGO 105