

MINI GORD

Einbau-Downlight



[V] 12 AC; 12 DC; 220-240 AC	[mm] 85	max 35	MR16/PAR16	Gx5,3/GU10	
IP 20	0,5m		5±25	30	



28780	MINI GORD DLP-50-W	weiß
28781	MINI GORD DLP-50-B	schwarz



- Gehäusematerial: Aluminiumlegierung, Stahl



MINI GORD

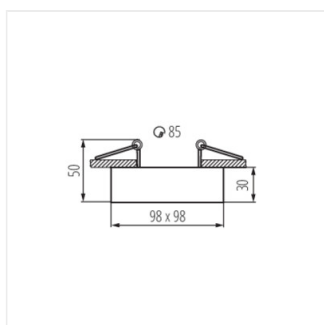
Einbau-Downlight



MINI GORD DLP-50-W



MINI GORD DLP-50-B



MINI GORD DLP-50