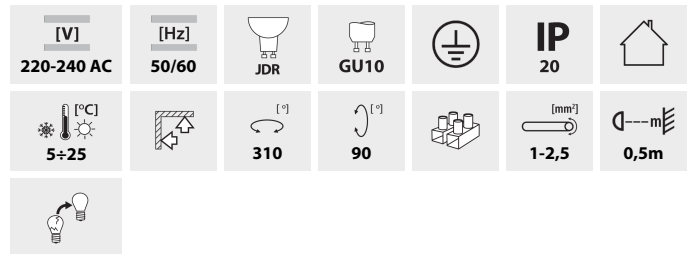


### Wand-Deckenleuchte



<b>28760</b>	ENALI EL-10 W	max 35	weiß
<b>28761</b>	ENALI EL-10 B	max 35	schwarz
<b>28762</b>	ENALI EL-2I W	2 x max 35	weiß
<b>28763</b>	ENALI EL-2I B	2 x max 35	schwarz
<b>28764</b>	ENALI EL-30 W	3 x max 35	weiß
<b>28765</b>	ENALI EL-30 B	3 x max 35	schwarz
<b>28766</b>	ENALI EL-3I W	3 x max 35	weiß
<b>28767</b>	ENALI EL-3I B	3 x max 35	schwarz
<b>28768</b>	ENALI EL-4I W	4 x max 35	weiß
<b>28769</b>	ENALI EL-4I B	4 x max 35	schwarz



- Gehäusematerial: Stahl
- Material Diffusor: Stahl



ENALI EL-10 W



ENALI EL-10 B



ENALI EL-21 W



ENALI EL-21 B



ENALI EL-30 W



ENALI EL-30 B



ENALI EL-31 W



ENALI EL-31 B

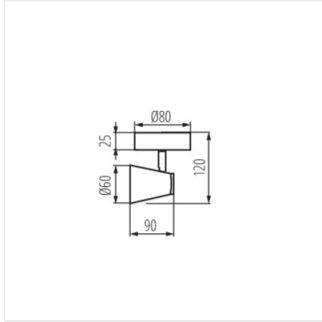


## ENALI

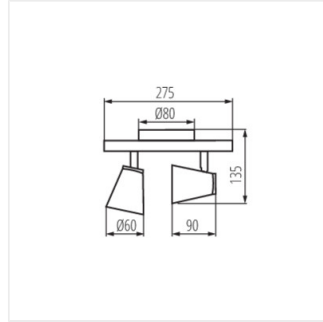
### Wand-Deckenleuchte

ENALI EL-4I W

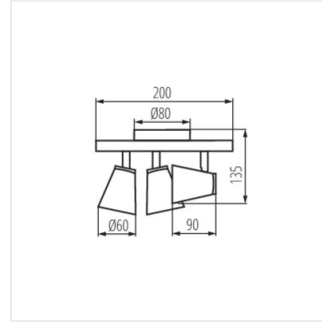
ENALI EL-4I B



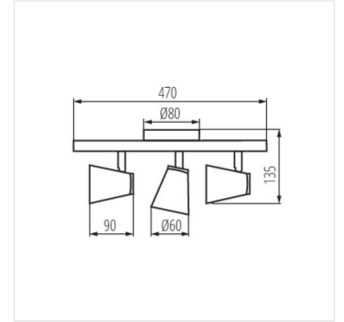
ENALI EL-10



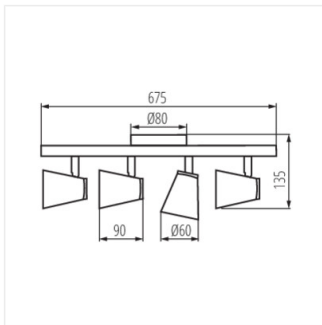
ENALI EL-2I



ENALI EL-3O



ENALI EL-3I



ENALI EL-4I