

65IP

08IK

HIGH efficacy



[V] 220-240 AC	[Hz] 50/60	cos φ 0.9	[°] 120	[h] ≥15000	[h] 50000	Tc [K] 4000
ellipse ≤ for MacAdam	Ra ≥80			IP 65		[°C] -30÷40
	IK 08		[m] 0.4	[mm²] 1	[m] 1m	
CE	ERC					



					[°]	Tc [K]
28530	HB MASTER LED 100W	100	schwarz	13000	120	4000
28531	HB MASTER LED 150W	150	schwarz	19500	120	4000
28532	HB MASTER LED 200W	200	schwarz	26000	120	4000



- 5 Jahre Garantie gemäß den Bedingungen der Garantieerklärung, die auf der Website verfügbar ist
- Zubehör für HB MASTER 200W auf individuelle Anfrage nach Absprache mit der Verkaufsabteilung.
- Gehäusematerial: Aluminiumlegierung
- Material der Schutzscheibe: Hartglas



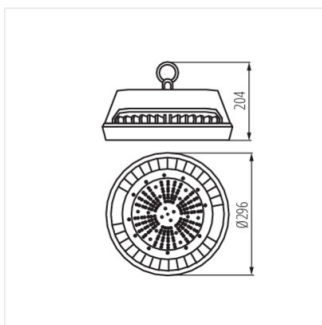
HB MASTER LED 100W



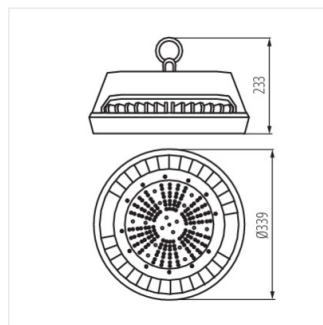
HB MASTER LED 150W



HB MASTER LED 200W



HB MASTER LED 100W, HB
MASTER LED 150W



HB MASTER LED 200W

ZUBEHÖR:

28543 HBM BRACKET 100/150W

Zubehör LED
Hallentiefstrahler



28545 HBM GRID 100/150W

Zubehör LED
Hallentiefstrahler



28537 HBM LENS 60D 100/150W

Zubehör LED
Hallentiefstrahler



28538 HBM LENS 90D 100/150W

Zubehör LED
Hallentiefstrahler



28539 HBM PC 100D 100/150W

Zubehör LED
Hallentiefstrahler



28533 HBM REF ALU100/150W

Zubehör LED
Hallentiefstrahler



28535 HBM REF PC100/150W

Zubehör LED
Hallentiefstrahler

