

### Downlight



[V] 220-240 AC	[Hz] 50/60	[°] 110	[h] ≥20000	[h] 15000	Ellipse ≤ 6x MacAdam	Ra ≥80
SMD	IP 44/20	[°C] 5÷25				
	[mm] 0,05	[mm²] 0,75	[m] 0,5m			



	[W]		[°]	[mm]	[mm²]	[K]
ROUNDA V2LED12W-NW-SN <b>27218</b>	12	Nickel satiniert	110	780	4000	4000
ROUNDA V2LED18W-NW-SN <b>27219</b>	18	Nickel satiniert	110	1250	4000	4000
ROUNDA V2LED24W-NW-SN <b>27220</b>	24	Nickel satiniert	110	1700	4000	4000
ROUNDA V2LED6W-NW-SN <b>27221</b>	6	Nickel satiniert	110	300	4000	4000
ROUNDA V2LED12W-NW-SR <b>28930</b>	12	silber	110	660	4000	4000
ROUNDA V2LED12W-NW-W <b>28931</b>	12	weiß	110	780	4000	4000
ROUNDA V2LED12W-WW-W <b>28932</b>	12	weiß	110	720	3000	3000
ROUNDA V2LED18W-NW-W <b>28934</b>	18	weiß	110	1260	4000	4000
ROUNDA V2LED18W-WW-W <b>28935</b>	18	weiß	110	1200	3000	3000
ROUNDA V2LED24W-NW-W <b>28936</b>	24	weiß	110	1680	4000	4000
ROUNDA V2LED6W-NW-W <b>28937</b>	6	weiß	110	330	4000	4000
ROUNDA V2LED6W-WW-W <b>28938</b>	6	weiß	110	300	3000	3000



- Gehäusematerial: Aluminiumlegierung
- Material Diffusor: Kunststoff

### Downlight



ROUNDA V2LED12W-NW-SN



ROUNDA V2LED18W-NW-SN



ROUNDA V2LED24W-NW-SN



ROUNDA V2LED6W-NW-SN



ROUNDA V2LED12W-NW-SR



ROUNDA V2LED12W-NW-W



ROUNDA V2LED12W-WW-W



ROUNDA V2LED18W-NW-W



## ROUNDA V2LED

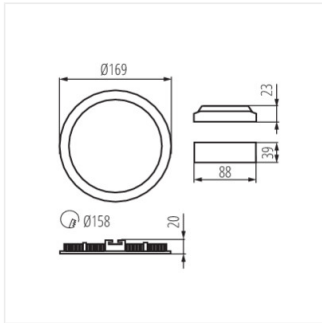
### Downlight

ROUNDA V2LED18W-WW-W

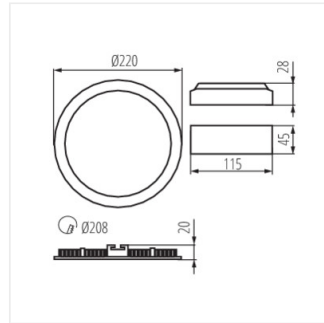
ROUNDA V2LED24W-NW-W

ROUNDA V2LED6W-NW-W

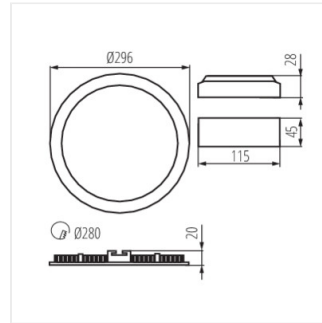
ROUNDA V2LED6W-WW-W



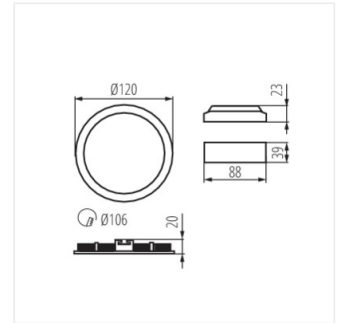
ROUNDA V2LED12W



ROUNDA V2LED18W



ROUNDA V2LED24W



ROUNDA V2LED6W