

Downlight



[V] 220-240 AC	[Hz] 50/60	[°] 110	[h] ≥20000	[h] 15000	Ellipse ≤ 6x MacAdam	Ra ≥80
SMD	IP 44/20	[°C] 5÷25				
	[mm] 0,05	[mm²] 0,75	[m] 0,5m			



Model	Code	Size [mm]	Finish	Length [mm]	Beam angle [°]	Temp. [K]
KATRO V2LED 12W-NW-SN	27214	12	Nickel satiniert	780	110	4000
KATRO V2LED 18W-NW-SN	27215	18	Nickel satiniert	1250	110	4000
KATRO V2LED 24W-NW-SN	27216	24	Nickel satiniert	1700	110	4000
KATRO V2LED 6W-NW-SN	27217	6	Nickel satiniert	300	110	4000
KATRO V2LED 12W-NW-SR	28939	12	silber	660	110	4000
KATRO V2LED 12W-NW-W	28940	12	weiß	780	110	4000
KATRO V2LED 12W-WW-W	28941	12	weiß	720	110	3000
KATRO V2LED 18W-NW-SR	28942	18	silber	1080	110	4000
KATRO V2LED 18W-NW-W	28943	18	weiß	1260	110	4000
KATRO V2LED 18W-WW-W	28944	18	weiß	1200	110	3000
KATRO V2LED 24W-NW-W	28945	24	weiß	1680	110	4000
KATRO V2LED 6W-NW-W	28946	6	weiß	330	110	4000



- Gehäusematerial: Aluminiumlegierung
- Material Diffusor: Kunststoff

KATRO V2LED

Downlight



KATRO V2LED 12W-NW-SN



KATRO V2LED 18W-NW-SN



KATRO V2LED 24W-NW-SN



KATRO V2LED 6W-NW-SN



KATRO V2LED 12W-NW-SR



KATRO V2LED 12W-NW-W



KATRO V2LED 18W-NW-SR



KATRO V2LED 18W-NW-W

KATRO V2LED

Downlight



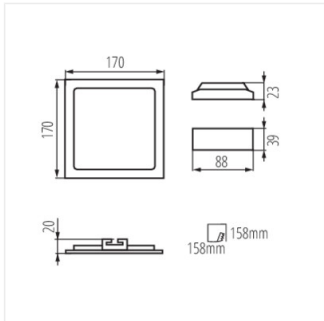
KATRO V2LED 18W-WW-W



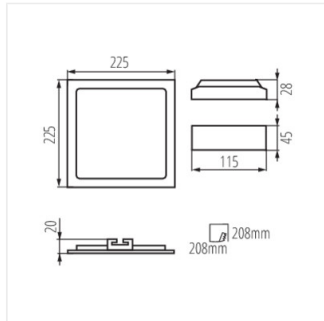
KATRO V2LED 24W-NW-W



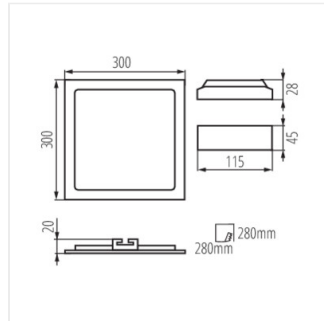
KATRO V2LED 6W-NW-W



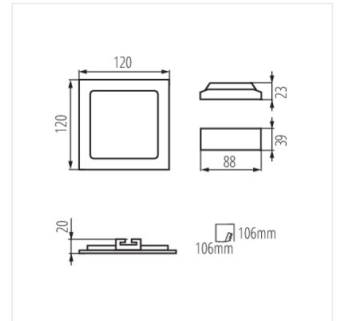
KATRO V2LED 12W



KATRO V2LED 18W



KATRO V2LED 24W



KATRO V2LED 6W