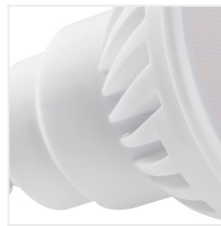


### LED-Lampe



#### TEDI MAXX LED GU10

TEDI MAXX LED GU10-WW	<b>23412</b>	9	66	900	710	3000	120 GU10
TEDI MAXX LED GU10-CW	<b>23413</b>	9	66	900	710	6000	120 GU10
TEDI MAXX LED GU10-NW	<b>23414</b>	9	66	900	710	4000	120 GU10

Kanlux TEDI MAXX ist eine Kraft, die in einem kleinen Körper steckt. Effiziente LEDs und Keramikgehäuse sind nur einige der Vorteile dieser Quellen. Das stabilisierte Netzteil minimiert den Flackereffekt, der zu Augenschmerzen führen kann. Darüber hinaus hat Kanlux TEDI MAXX eine Lichtleistung von 100lm aus Watt, und das aufgetragene Mattglas sorgt für eine gleichmäßige Lichtverteilung

- Material: keramik
- Material Diffusor: Kunststoff



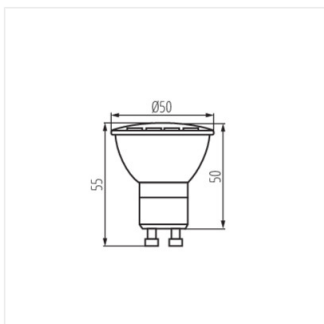
TEDI MAXX LED GU10



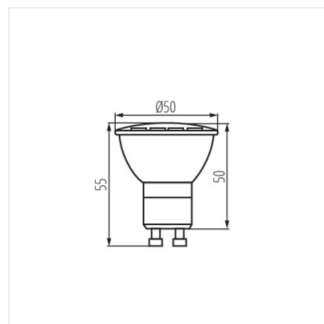
TEDI MAXX LED GU10



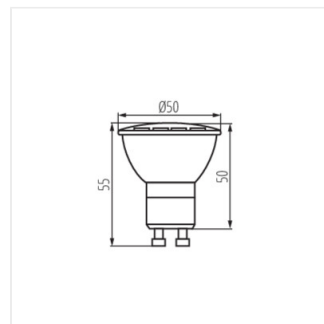
TEDI MAXX LED GU10



TEDI MAXX LED GU10-WW



TEDI MAXX LED GU10-CW



TEDI MAXX LED GU10