

LED-Lampe

HIGH
lumen

IC driver

LED
technology



[V] 220-240 AC	[Hz] 50/60	[W] 9	GX53	[lm] 750	[W] 57	Tc [K] 6000
ellipse ≤ 6x MacAdam	≥ 15000	[°] 110	Φ _{use} [°] 600	[h] 20000	Ra ≥ 80	[°] 110
Hg			kWh/1000h 9	lm/W 83	A+	SMD
CE	ERC					



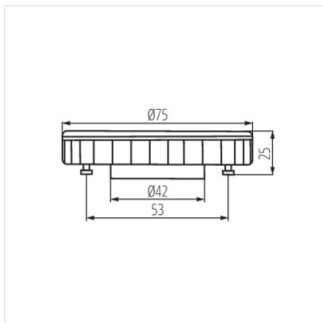
ESG LED 9W GX53

	[W]	[W]	[lm]	Φ _{use} [°]	Tc [K]	[°]		
ESG LED 9W GX53-CW	22424	9	57	750	600	6000	110	GX53

ESG LED zeichnet sich durch seine ästhetische Verarbeitung und seine langlebige Konstruktion aus. Der matte Lampenschirm garantiert eine gleichmäßige und breite Lichtverteilung. Das weiße Gehäuse aus Aluminium sorgt für gute Arbeitsbedingungen, so dass die Lebensdauer 20.000h erreicht.

- Material: Aluminiumlegierung, Kunststoff

LED-Lampe



ESG LED 9W GX53-CW