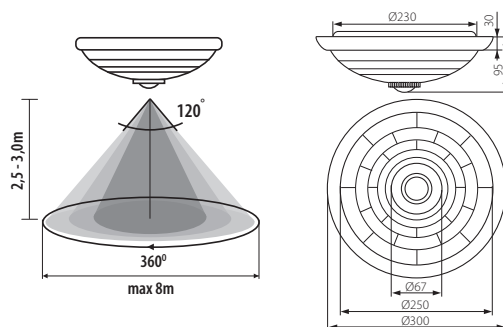
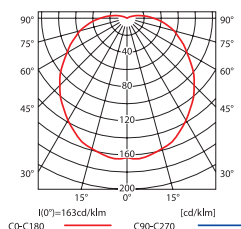




FOGLER DL-2400

curve of intensity distribution /  
Lichtverteilungskurve  
 $\eta = 1\%$ 

▶ casing: die-cast of ferrous metal alloy / lampshade: frosted glass

▶ Gehäuse: Eisenmetalllegierung / Abdeckung: Opalglas

**Kanlux**

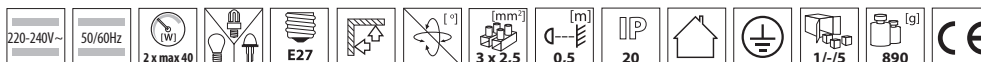
FOGLER DL-2400

Kanlux

18120



white / weiß



equipped with movement sensor / maximum horizontal operation angle for movement sensor is 360° / 120° range of maximum vertical movement sensor operation / possible 5s to 5min range of fitting lighting time control / maximum movement detection range is 8m / movement detection: 0.3...3m/s (1...10km/h) / sensitivity adjustment range of 3...2000lx

ausgestattet mit einem Bewegungsmelder / der Funktionswinkel des Bewegungsmelders in der Horizontalen beträgt max 360° / der Bereich der vertikalen Regulierung des Bewegungsmelders beträgt 120° / Betriebsdauer der Leuchte einstellbar von 5 Sek. bis 5 Min. / maximale Bewegungserkennung bis 8m / Bewegungserkennung 0.3...3m/Sek. (1...10km/h) / Empfindlichkeitseinstellung im Bereich von 3...2000lx