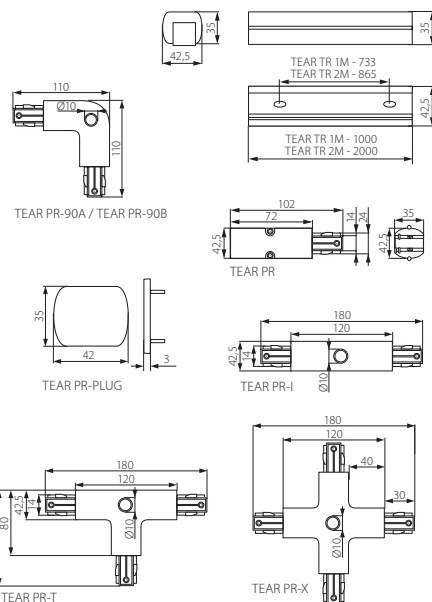


Elements of a track system of the TEAR
Verbindungselemente zum Schienensystem TEAR

TEAR
system



- ▶ casing TEAR TR: aluminum alloy / casing TEAR PR: plastic
- ▶ Gehäuse TEAR TR: Aluminium Druckguss / Gehäuse TEAR PR: Kunststoff

| Kanlux | | | | | | [g] |
|--------------|-------|---|-------------|----------|------|-----|
| TEAR TR 1M | 08160 | 3-circuit busway / 3 Phasenschiene | grey / grau | 1/-/10 | 1000 | |
| TEAR TR 2M | 08161 | 3-circuit busway / 3 Phasenschiene | grey / grau | 1/-/10 | 1980 | |
| TEAR PR | 08162 | current terminal / Stromverbindung | grey / grau | 1/-/100 | 80 | |
| TEAR PR-90A | 08164 | 90° left connector / 90° Verbindung links | grey / grau | 1/-/100 | 138 | |
| TEAR PR-90B | 08165 | 90° right connector / 90° Verbindung rechts | grey / grau | 1/-/100 | 138 | |
| TEAR PR-I | 08163 | straight connector / gerade Verbindung | grey / grau | 1/-/100 | 140 | |
| TEAR PR-T | 08166 | "T" connector / "T"-Verbindung | grey / grau | 1/-/100 | 204 | |
| TEAR PR-X | 08167 | "X" connector / "X"-Verbindung | grey / grau | 1/-/100 | 268 | |
| TEAR PR-PLUG | 08168 | plug / Blende | grey / grau | 1/50/500 | 5 | |



TEAR TR: intended for mounting the fittings of OVID T MTH, TEAR MTH, MEDIA T MTH series / **TEAR PR:** used for connecting power supply to the busway / **TEAR PR-90:** used for connecting two parts of busway at the angle of 90° / **TEAR PR-I:** used for line connection of two parts of busway / **TEAR PR-T:** used for „T“ connection of three parts of busway / **TEAR PR-X:** used for X-shaped joining of 4 parts of a busway / **TEAR PR-PLUG:** used for blinding free ends of the busbar **TEAR TR / TEAR TR:** any given system of connected busways can only be powered by one current terminal **TEAR PR**
TEAR TR: für Einbau der Beleuchtungsarmaturen der OVID T MTH, MEDIA T MTH-Reihe bestimmt / **TEAR PR:** dient zum Anschluss der Speisung an die Sammelschiene / **TEAR PR-90:** dient zur Verbindung von zwei Abschnitten einer Sammelschiene im 90° Winkel / **TEAR PR-I:** dient zur linearen Verbindung von zwei Abschnitten einer Sammelschiene / **TEAR PR-T:** dient zur Verbindung in T-Form von drei Abschnitten einer Sammelschiene / **TEAR PR-X:** dient zur Verbindung in X-Form von vier Abschnitten einer Sammelschiene / **TEAR PR-PLUG:** dient zur Abblendung der freien Ende der Sammelschiene **TEAR TR / TEAR TR:** beliebiges System der verbundenen Sammelschienen darf nur mit einer Stromverbindung **TEAR PR** gespeist werden